

1. Sobre o Desligamento Rápido

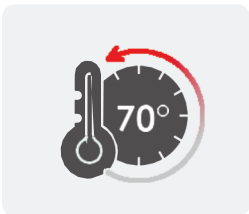
1.1 Desligamento Rápido

O Desligamento Rápido foi especialmente desenvolvido como um dispositivo de segurança para instalações fotovoltaicas de corrente contínua (CC). O interruptor de desconexão DC é usado para desconectar as strings conectadas da instalação em caso de emergência.

1.2 Local do Desligamento Rápido

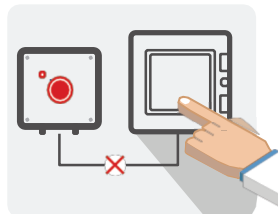
O Desligamento Rápido precisa ser colocado o mais próximo possível dos painéis solares em casos de micro inversores e em casos de inversores String o mesmo deve ser instalados em locais de Fácil acesso. Devido ao seu invólucro, o interruptor é protegido contra influências externas como poeira e umidade. Todo o conjunto é compatível com IP66, o que o torna adequado para uso externo quando necessário.

Desligamento Automático



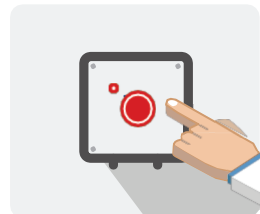
Desliga automaticamente a potência DC dos painéis ao detectar a temperatura temperada da área superior a 70°C.

Desligamento da energia AC



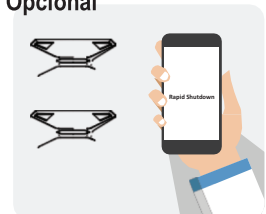
Bombeiros ou proprietários podem desligar manualmente a energia do Inversor da caixa de distribuição em caso de emergência ou podem desligar automaticamente quando a energia do Inversor falhar.

Desligamento manual



Em emergência, ele pode ser desligado manualmente através da Caixa de Controle de Desligamento Rápido em Nível de Painel.

Desligamento do RS485 Opcional



Manutenção ou proprietários também podem desligar remotamente por meio da comunicação RS485 (Opcional)

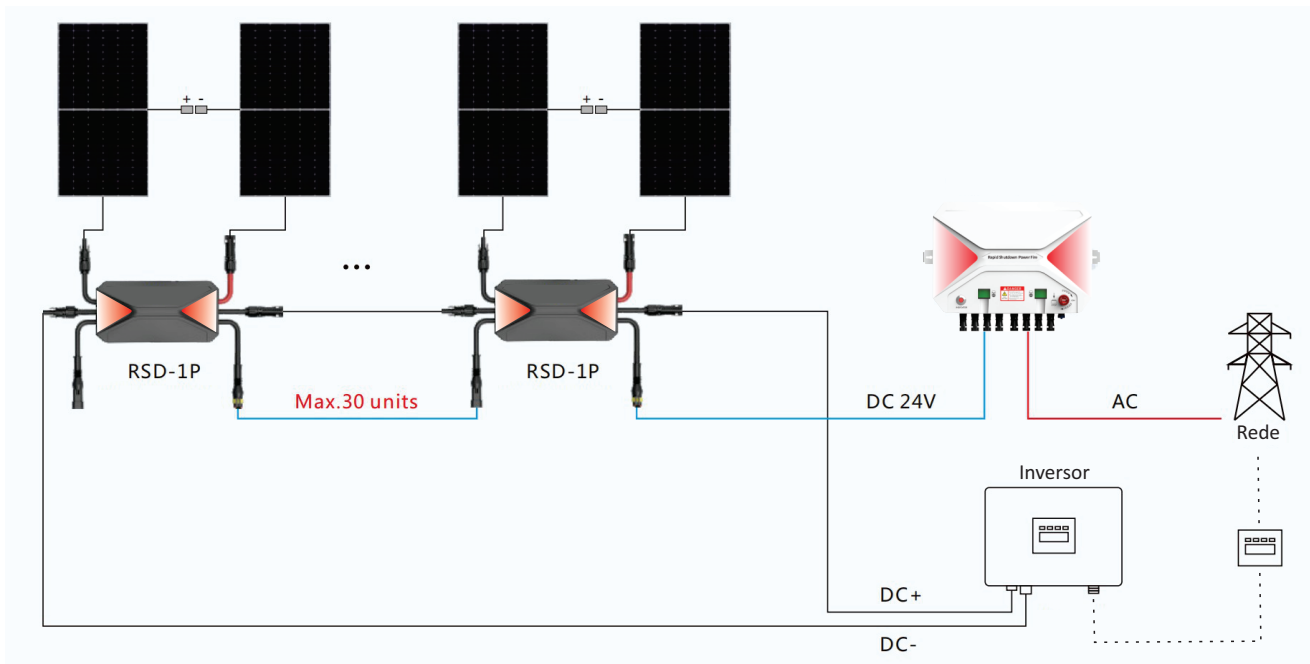
- Ficha Técnica:

Parâmetros Técnicos		
Principais Parâmetros	RSDP-1A	/ RSDP-10A
Tensões das Strings (Vdc)	1000V	1500V
Corrente das Strings (A)	40A	26A
Número de Strings	1 a 10	
Fiação do interruptor	2/4mm	
Tensão CA Entrada	100Vac - 270Vac	
Tensão nominal	230Vac	
Corrente nominal	30mA	
Corrente de Partida (carga)	Média de 100mA	
Corrente de ação de ativação	Máximo 300mA	
Contato de Comunicação	24Vdc-300mA Máximo	
Faixa de temperatura de operação	-40°C–r70°C	
Temperatura máxima de operação antes do desligamento automático	+70°C	
Faixa de temperatura de armazenamento	-40°C+85°C	
Grau de Proteção	IP66	
Nível de Proteção	Classe II	
Certificação	CE / TUV	
Desconexão do interruptor DC de acordo com Normas	EN 60947-1&3 / NBR 17193:2025	
Número de Operações	10000	
Número de operações sob carga (PV1)	>1500	

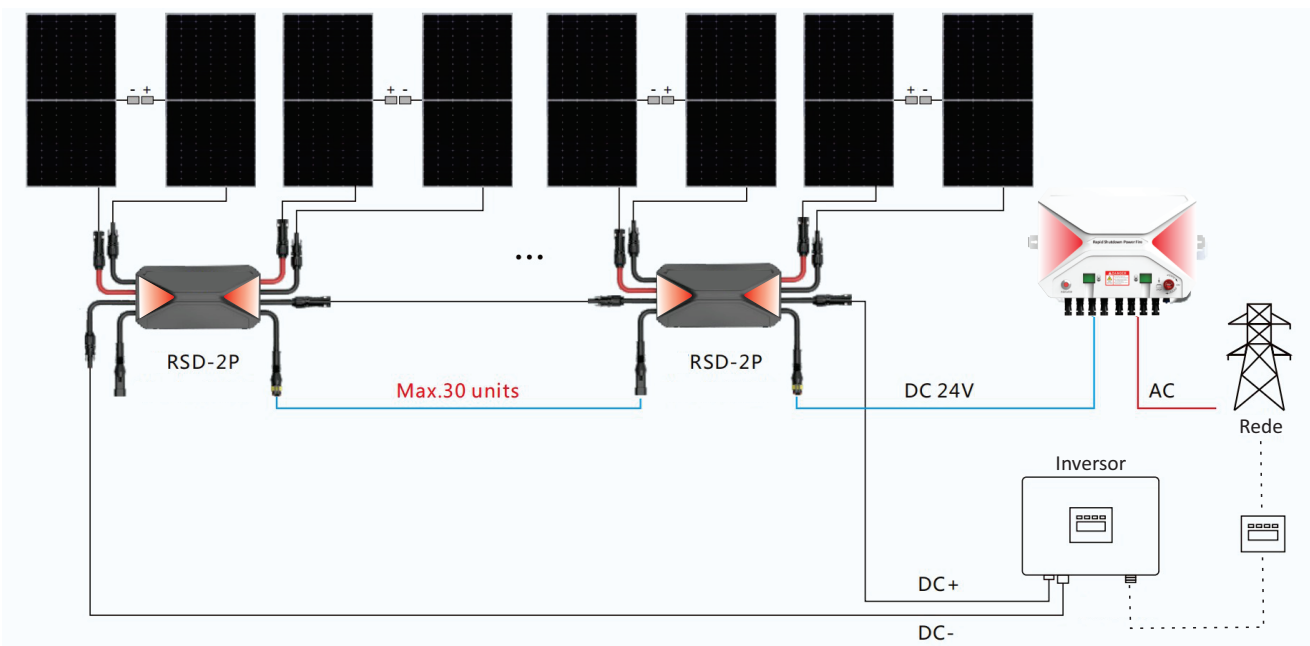


• Diagrama:

Desligamento Rápido em Nível de Módulo 1P



Desligamento Rápido em Nível de Módulo 2P

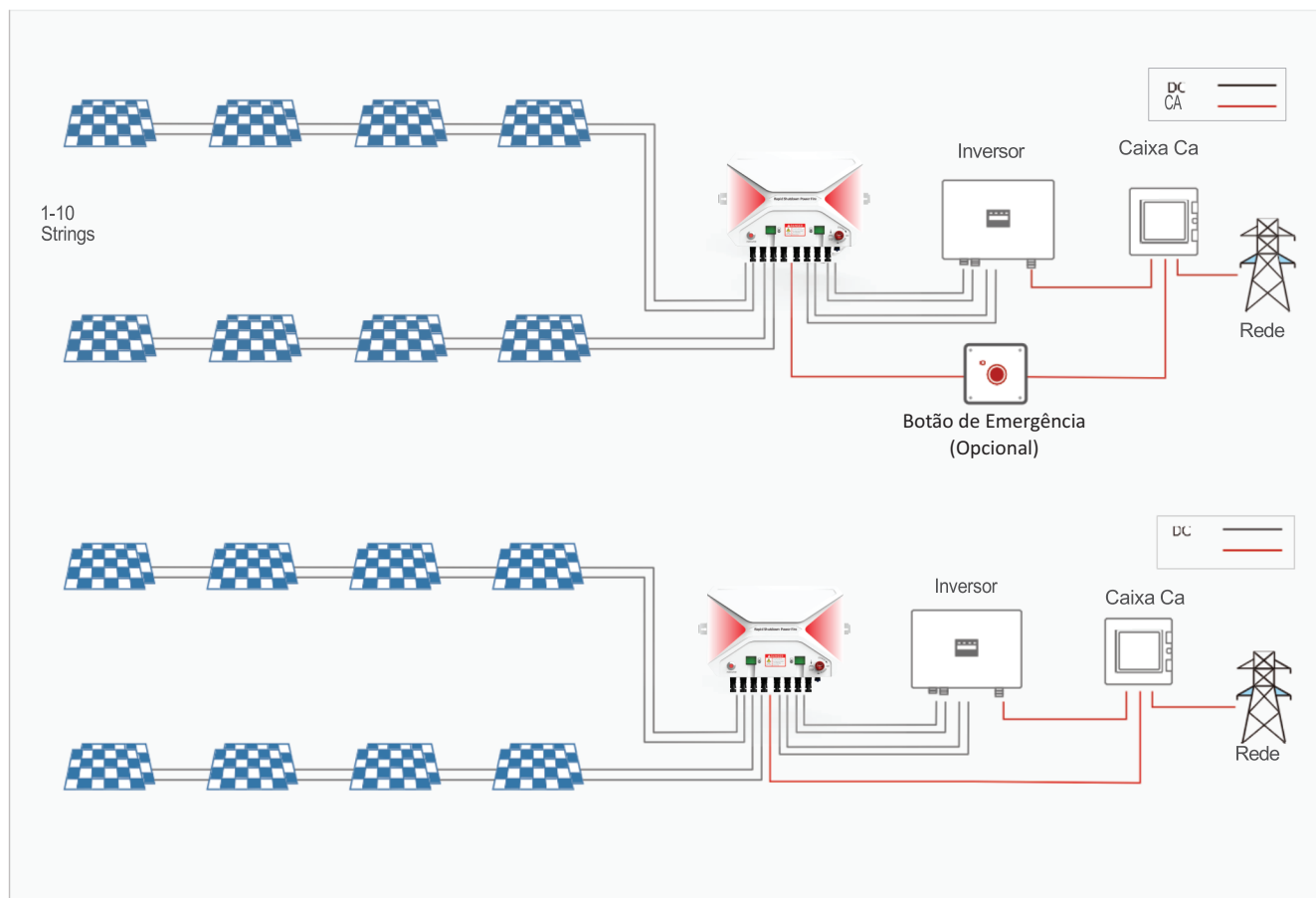




RSD - Rapid Shutdown Power Fire

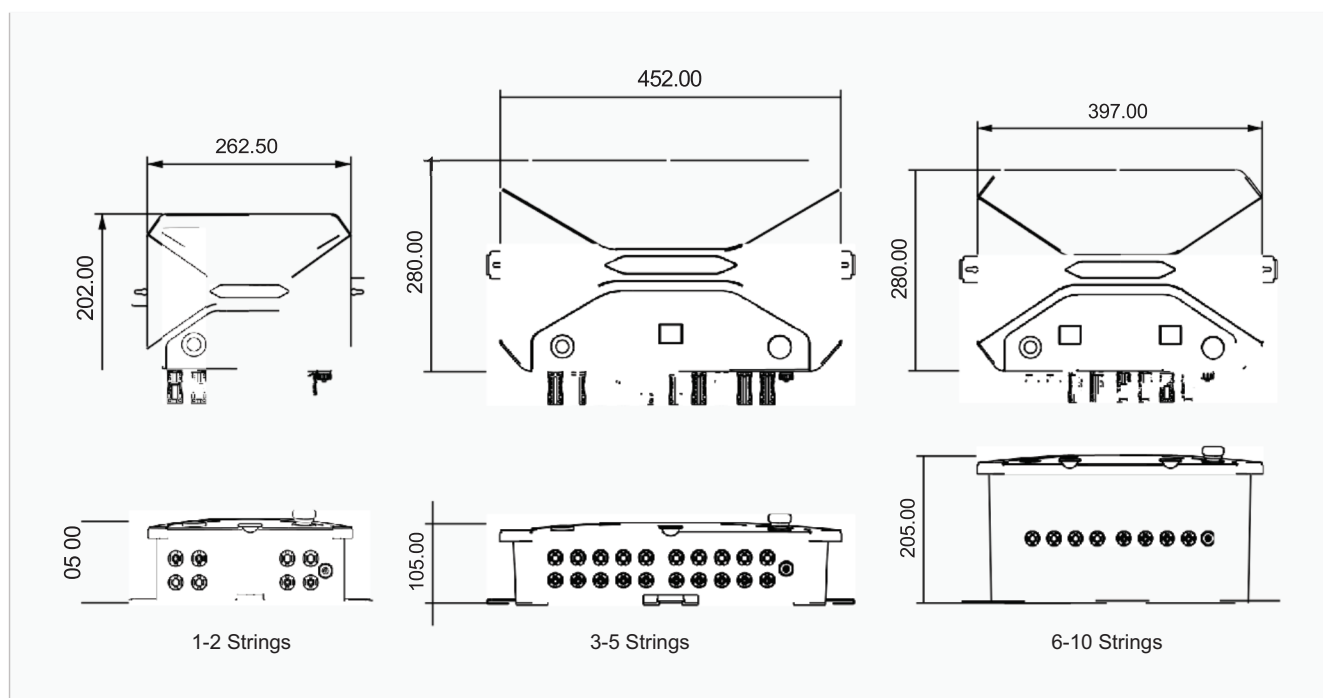


• Diagrama:



• Dimensões RSD

Série RSD - 1A String 1-10



04

Acesse nosso site: www.powerenergybrasil.com.br
<https://smart-meter-iot.preview.emergentagent.com>
suporte@powerenergybrasil.com.br

21 97145-4784

@powersmartcity